

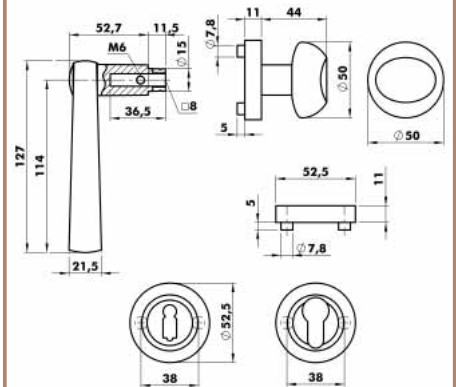
# Türdrücker ZD 42

- ★ **Material: Zinkdruckguss**
- ★ Federgelagerter Drücker auf Rosette.
  - Stellt die Rückstellung des Drückers nach Betätigung in die Waagrechte sicher.
- ★ Durchgehende Befestigung.
  - Bestmöglicher Halt für die Rosette.
- ★ Für Türstärken von 38 bis 42 mm.
  - Bei allen gängigen Innentüren einsetzbar.
- ★ Einsetzbar für den privaten Wohnbereich z.B. Zimmer-, Bad- und Wohnungseingangstüren.

### Ausschreibungstext:

Würth Türdrücker ZD 42 auf Rosette mit Federlagerung  
Oberfläche: matt vernickelt  
Ausführung: ... (BB, Bad oder PZ)  
Art.-Nr.: 0687 171 43.

### Technische Informationen:



Den Türdrückergarnituren liegt ein loser Vierkantstift ■ 8 mm bei.

### Zusatzartikel:



**Zimmertürschlösser  
Profilzylinder  
Schließanlagen  
Türschließer  
Zimmertürbänder  
Lüftungsgitter  
Türstopper**



### Bestellinformationen:

- ★ Oberfläche: matt vernickelt

Bezeichnung	Art.-Nr.	VE/St.
Rosettengarnitur mit BB-Lochung	0687 171 430	1
Rosettengarnitur WC/Bad mit Riegelolive	0687 171 431	
Rosettengarnitur mit PZ-Lochung	0687 171 432	
Rosetten-Wechselgarnitur für DIN-R-Türen mit PZ-Lochung	0687 171 433	
Rosetten-Wechselgarnitur für DIN-L-Türen mit PZ-Lochung	0687 171 434	

1 VE = 1 komplette Garnitur

Montageanleitung und Montagezubehör (Drückervierkant ■ 8 mm vz., Winkelschraubendreher SW 3, spezielle Schrauben mit kleinem Kopf M5 x 52 vz. und Madenschraube DIN 914 M6 x 6 mm) beiliegend.

### Montagetipp:

Durch das Umwickeln des Schraubendrehers mit einem weichen Klebeband können Beschädigungen der Oberfläche des Drückers bei der Montage verhindert werden.